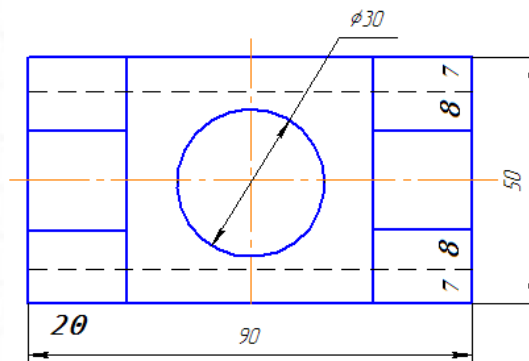
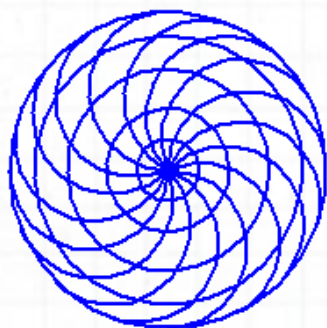
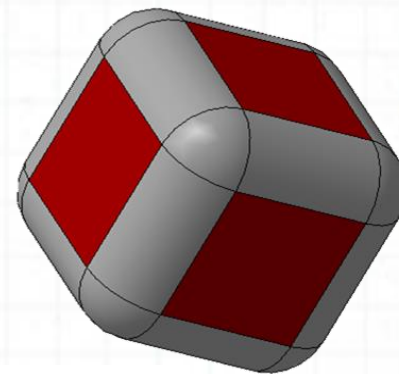
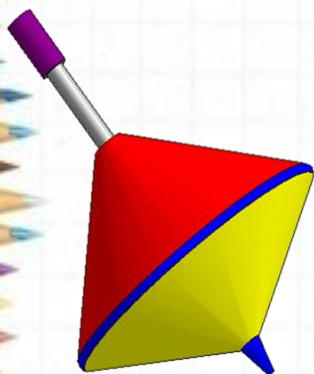


3D МОДЕЛИРОВАНИЕ

- Фрагменты;
- Чертежи;
- Модели.



7-9 классы
среда 14.40-16.00
кабинет №218

